

**КРАСНОАРМІЙСЬКИЙ ІНДУСТРІАЛЬНИЙ ІНСТИТУТ
ДЕРЖАВНОГО ВИЩОГО НАВЧАЛЬНОГО ЗАКЛАДУ
ДОНЕЦЬКИЙ НАЦІОНАЛЬНИЙ ТЕХНІЧНИЙ УНІВЕРСИТЕТ**

Кафедра ІНЖЕНЕРНОЇ МЕХАНІКИ

ОСНОВИ МЕТРОЛОГІЇ ТА ЕЛЕКТРИЧНІ ВИМІРЮВАННЯ

**ТИПОВА ПРОГРАМА, МЕТОДИЧНІ ВКАЗІВКИ ДО САМОСТІЙНОЇ
РОБОТИ ТА КОНТРОЛЬНІ ЗАВДАННЯ**

Для студентів навчального напрямку підготовки 6.050702 «Електромеханіка»

2012

**КРАСНОАРМІЙСЬКИЙ ІНДУСТРІАЛЬНИЙ ІНСТИТУТ
ДЕРЖАВНОГО ВИЩОГО НАВЧАЛЬНОГО ЗАКЛАДУ
ДОНЕЦЬКИЙ НАЦІОНАЛЬНИЙ ТЕХНІЧНИЙ УНІВЕРСИТЕТ**

Кафедра ІНЖЕНЕРНОЇ МЕХАНІКИ

ОСНОВИ МЕТРОЛОГІЇ ТА ЕЛЕКТРИЧНІ ВИМІРЮВАННЯ

**ТИПОВА ПРОГРАМА, МЕТОДИЧНІ ВКАЗІВКИ ДО САМОСТІЙНОЇ
РОБОТИ ТА КОНТРОЛЬНІ ЗАВДАННЯ**

Для студентів навчального напрямку підготовки 6.050702 «Електромеханіка»

Розглянуто на засіданні кафедри

Інженерної механіки

Протокол № 6 від 31.01.2012

Затверджено на засіданні навчально-

видавничої Ради ДонНТУ

протокол № 1 від 28.02.2012

УДК 669.01

Основи метрології та електричні вимірювання. Методичні вказівки до самостійної роботи. Для студентів навчального напрямку «Електромеханіка» /Лаппо І.М., Вірич С.О., Горячева Т.В., Бабенко М.О. – Красноармійськ: КП ДонНТУ, 2011. – 36 с.

Наведені загальні методичні рекомендації з вивчення дисципліни «Основи метрології та електричні вимірювання». Дано типову програму вивчення курсу. Надані варіанти контрольної роботи.

Укладачі:

Лаппо І.М.

Вірич С.О.

Горячева Т.В.

Бабенко М.О.

Відповідальний за випуск

С.О.Вірич

@ Лаппо І.М., Вірич С.О., Горячева Т.В., Бабенко М.О., Красноармійськ, КП ДонНТУ, 2011

ЗМІСТ

Вступ.....	6
1. Загальні вказівки.....	7
2. Програма курсу.....	9
3.Методичні вказівки до виконання контрольної роботи.....	18
Задача 1. Методи і похибки електричних вимірів.....	22
Задача 2. Вимір струму і напруги в колах постійного струму.....	25
Задача 3. Вимір струму в колах змінного несинусоїдного струму.	26
Задача 4. Вимір активної потужності в трифазних колах.....	28
Задача 5. Вимір реактивної енергії в трифазних ланцюгах.....	32
4. Рекомендована література.....	34

ВСТУП

Досягнення високої якості вимагає насамперед стабільності виробництва, що неможливо забезпечити без достовірної інформації про якість вихідних матеріалів, сировини, напівфабрикатів, про режими і параметри технологічних процесів, про характеристики готової продукції. Якість самої вимірювальної інформації визначається рівнем метрологічного забезпечення. У сучасному розумінні метрологічне забезпечення – це встановлення і застосування наукових і організаційних основ, технічних засобів, правил і норм, необхідних для досягнення єдності і необхідної точності вимірів. Особливе значення питання метрологічного забезпечення здобувають у зв'язку з необхідністю вести контроль безпосередньо в потоці в умовах автоматизованого виробництва.

Не менше значення рівень метрологічного забезпечення має для правильного кількісного обліку як підгрунтя економіки, скорочення втрат матеріальних цінностей, електричної і теплової енергії, нафтопродуктів, газу. Виміри як основне джерело об'єктивної інформації здобувають важливе значення. Кожне наукове відкриття, кожна нова закономірність, що лежать в основі фізичних явищ, зв'язані з необхідністю створення нових засобів вимірів, що у свою чергу приводить до нових наукових досягнень. Темпи технічного прогресу в сфері матеріального виробництва й успіхи наукових досліджень істотно залежать від технічного рівня, якості і надійності приладів, засобів автоматизації й обчислювальної техніки, а також обсягів їхнього виробництва.

Сучасна інформаційно-вимірювальна техніка має у своєму розпорядженні сукупність засобів вимірів більш двохсот різних фізичних величин: електричних, магнітних, теплових, механічних, світлових, хімічних і інших. Величезна їхня кількість у процесі вимірів перетворюється у величини електричні, як найбільш зручні для передачі, посилення, порівняння, точного виміру. Тому в розвитку сучасної інформаційно-вимірювальної техніки переважне значення має розвиток засобів вимірів електричних величин. У той же час все більше і більше всіляких електричних приладів використовуються для вимірів різних неелектричних величин.

Широке використання сучасних методів і засобів автоматичного керування, високопродуктивних методів формування, обробки і передача інформації, заснованих на застосуванні електроніки й обчислювальної техніки, дозволяє підвищити ефективність і якість праці.

1. ЗАГАЛЬНІ ВКАЗІВКИ

Спеціалістам напрямку підготовки 6.050702 «Електромеханіка» необхідні міцні знання основ метрології, електровимірjuвальної техніки та принципів будування засобів вимірювання електричних та неелектричних величин. Ці знання студенти набувають, вивчаючи дисципліну «Основи метрології та електричні вимірювання».

Програма даного курсу передбачає:

- 1) вивчення теоретичного матеріалу;
- 2) виконання контрольної роботи;
- 3) виконання лабораторних робіт;
- 4) складання іспиту.

При вивченні курсу необхідно прагнути до розуміння фізичних процесів, що протікають в вимірювальних приладах і перетвореннях, виробити уміння самостійно вибрати метод і засоби вимірів, вміти оцінити похибку результатів вимірів. Знати загальні відомості про інформаційно-вимірювальні системи.

Закріпленню теоретичних положень, отриманих на лекціях, та їх використанню в практичній діяльності в значній мірі сприяють лабораторні роботи та практичні заняття, а також виконання індивідуальної розрахункової роботи, що виконується після вивчення відповідних розділів курсу.

Лабораторні роботи виконуються студентами в приміщенні лабораторії метрології і електричних вимірів. При підготовці до занять треба використовувати методичні вказівки до лабораторних робіт.

В результаті вивчення дисципліни студенти повинні:

- ознайомитися з принципами дії, основними характеристиками і сферами застосування засобів електричних вимірів;

- освоїти основні методи нормування погрешностей засобів вимірів і уміти оцінити погрешність результату вимірів;
- уміти самостійно вибрати метод і засіб виміру залежно від необхідної точності і умов проведення експерименту;
- науково обгрунтовано вибирати номенклатуру засобів вимірювання, методи вимірювання для вирішення різних інженерних задач у відповідності з чинними нормативними документами;
- придбати знання принципу, устрою та основних властивостей сучасних вимірювальних засобів.

2. ПРОГРАМА КУРСУ

Тема 1. Вступ. Терміни й визначення в метрології

Зміст і задачі курсу. Поняття про виміри фізичних величин. Особливості електричних вимірів. Роль електричних вимірів в господарській діяльності і наукових дослідженнях. Короткий історичний огляд розвитку інформаційно-вимірювальної техніки. Використання засобів електричних вимірів на підприємствах України. Досягнення вітчизняного приладобудування і перспективи розвитку в світі рішень Уряду. Уявлення про метрологію, стандартизацію та єдність вимірювань. Визначення науки «Метрологія». Засоби вимірювань. Електровимірювальні прилади, вимірювальні перетворювачі, вимірювальні інформаційні системи, електровимірювальна установка. Способи вимірювань прямі й непрямі. Методи вимірювань: безпосередньої оцінки, порівняння, нульовий, диференційний, заміщення.

Методичні вказівки

У цій темі дається огляд курсу, підкреслюється важливість електричних вимірів в різних галузях науково-практичної діяльності.

Варто звернути увагу на переваги електричних вимірів будь-яких фізичних величин як найбільш точних, швидкодіючих, що дозволяють на виході одержати уніфіковані сигнали для наступної обробки обчислювальною технікою. Необхідно оцінити, яку роль грають електричні виміри при рішенні різноманітних науково-практичних задач.

Л.1. Вступ, §1; 2. §1.1-1.3; 4. стор. 3-6, ГОСТ 16.273-70; 5. Вступ.

Тема 2. Класифікація похибок і класи точності засобів вимірювань

Основні поняття. Класифікація похибок. Підвищення точності статистичних вимірів шляхом багаторазових вимірів. Можливість оцінки ряду спостережень і погрішності результату вимірів на підставі ряду спостережень. Підвищення точності однократних вимірів. Підсумовування похибок. Динамічна похибка. Нормування характеристик засобів вимірів відповідно до діючих стандартів.

Класифікація засобів вимірювань. Державна система приладів (ДСП). Класифікація похибок вимірювань: за методом виявлення, за характером

проявлення, за залежністю від значення вимірюваної величини, за режимом вимірювання величини, за причинами і умовами прояви. Класи точності засобів вимірювань. Оцінка похибок вимірювань за заданими метрологічними характеристиками засобів вимірювань. Загальні положення обробки та представлення результатів вимірювань.

Методичні вказівки

Вивченню цієї теми необхідно приділити особливу увагу, тому що похибки вимірів характеризують їхню точність, а точність вимірів визначає якість виробничого процесу і, відповідно, якість продукції, що випускається. Потрібно знати, що таке абсолютна, відносна і приведена похибки, як визначається клас точності приладів. Необхідно знати методи виключення систематичних похибок, методи обробки результатів вимірів при оцінці випадкових похибок, методи підсумовування похибок, а також показники точності вимірів і форми представлення результатів вимірів (ГОСТ 8.011-72).

Л.1. §6-10; 2. §3.4; 13.1-13.4; 3. стор. 39-56; 4.стор. 31-74; 5. §2.1-2.5;
6. стор. 117-122.

Питання для самоперевірки

- 1) Що таке абсолютна і відносна похибки?
- 2) Що називають систематичною і випадковою похибками?
- 3) Яка похибка називається основною?
- 4) Які є джерела додаткових похибок?

Тема 3. Міри основних електричних величин. Загальні відомості про електричні виміри

Загальні відомості. Класифікація мір. Передача одиниць фізичних величин робочим мір та вимірювальним приладам. Основні положення метрологічного забезпечення народного господарства. Державна система забезпечення єдності вимірювань (ДСВ). Одиниці фізичних величин згідно з ГОСТ 6ю417-88 (СТ СЕВ 1059-78). Одиниці фізичних величин. Державна перевірка, ревізія, експертиза засобів вимірювань.

Визначення електричних вимірів. Предмет і задачі метрології і стандартизації. Визначення, класифікація, структурні схеми засобів вимірів. Еталони, зразкові і робочі міри. Схема передачі розмірів одиниць фізичних величин від еталонів до робочих засобів вимірів. Державна система забезпечення єдності вимірів. Класифікація методів вимірів.

Методичні вказівки

Ця тема є загальною для всього курсу і містить велику кількість різних понять, визначень, що характеризують даний курс.

При вивченні матеріалу про еталони, зразкові і робочі міри необхідно уточнити відомості про систему фізичних величин, твердо знати їхні розмірності, а також вміти показати органічний зв'язок між різними фізичними величинами. Варто знати конструкцію і принципи відтворення різних величин: опору, сили, струму, напруги (ЕРС). Необхідно добре усвідомити різні класифікації, використовувані в курсі: засобів вимірів, методів виміру і т.і. Тверде знання матеріалу дозволить технічно грамотно вибирати засоби і методи вимірів у залежності від меж вимірів, необхідної точності, умов вимірів.

Л.1. §1-5; 2. §1.1, 2.1-2.3; 3. стор. 11-22, 30-39; 4. стор. 6-27, ГОСТ 1845-59, ГОСТ 8.009-72; 5. §1.1-1.5.

Питання для самоперевірки

- 1) Що таке виміри?
- 2) Що називається електровимірювальним приладом?
- 3) Класифікація електровимірювальних приладів.
- 4) Як визначається клас точності приладу?
- 5) Що називається мірою?
- 6) Які бувають методи вимірів?

Тема 4. Вимір електричних величин електромеханічними приладами. Шунти і додаткові опори. Вимірювальні трансформатори

Принцип дії, устрій і теорія електромеханічних вимірювальних приладів. Вимірювальні перетворювачі струму і напруги. Вимір постійних струмів і напруг, кількості електрики. Вимір змінних струмів і напруг приладами з

термоелектричними і напівпровідниковими перетворювачами. Електронні вольтметри. Вимір змінних струмів і напруг електромагнітними, електродинамічними і електростатичними приладами. Вимір параметрів електричних кіл. Вимір частоти, різниці фаз, потужності, енергії. Аналіз кривих змінного струму.

Призначення, схеми ввімкнення, розрахунки шунтів і додаткових опорів. Області застосування. Загальне уявлення про вимірювальні трансформатори. Схеми ввімкнення, режими роботи, техніка безпеки. Лабораторні автотрансформатори.

Методичні вказівки

Тема є однією з основних у курсі. У результаті вивчення її студент повинен знати устрій і принцип дії приладів всіх систем електромеханічної групи, вміти скласти рівняння моменту обертання і шкали приладу. Знати основні експлуатаційні характеристики, властивості й область застосування приладів кожної системи. Варто звернути увагу на загальну теорію логометрів, усвідомити їхні переваги й область застосування.

Л.1. §11-21; 2. §5.1-5.8, 6.1-6.7, 14.1-14.6, 15.1-15.5, 16.1-16.14, 18.1-18.11;
3. стор. 56-158; 4. стор. 78-136, 175-202; 5. §3.1-3.9; 6. стор. 122-147.

Питання для самоперевірки

- 1) З яких основних вузлів складається електромеханічний вимірювальний механізм?
- 2) Напишіть і поясніть загальний вираз обертаючого моменту.
- 3) Яким чином в електромеханічному вимірювальному механізмі створюється протидіючий момент і для якої мети він потрібний?
- 4) Як забезпечується розширення межі виміру в N разів у амперметрів? Як забезпечується розширення межі виміру в N разів у вольтметрів?
- 5) Як розраховуються шунти і додаткові опори?
- 6) Чому у амперметрів і вольтметрів усіх систем, крім магнітоелектричної, шкала нерівномірна?
- 7) Чому показання приладів з напівпровідниковими перетворювачами залежать від форми кривої прикладеної напруги?

- 8) Які похибки можуть бути у вимірювальних трансформаторів?
- 9) Поясніть принцип дії електронних вольтметрів.
- 10) Поясніть устрій логометра магнітоелектричної системи.
- 11) Поясніть устрій і принцип дії ватметра, індукційного лічильника.

Тема 5. Вимір і реєстрація електричних величин, що змінюються в часі. Аналогові електромеханічні прилади. Вимір електричних величин методами порівняння з мірою

Способи реєстрація електричних величин, що змінюються в часі. Самописні електромеханічні прилади. Світлопроменеві осцилографи: призначення і устрій. Електроннопроменеві осцилографи і їхнє застосування для спостереження і реєстрації процесів в електричних колах.

Узагальнена структурна схема, загальні вузли та елементи аналогових електромеханічних приладів, загальні технічні вимоги до приладів. Принцип дії, будова, області застосування приладів магнітоелектричної, електромагнітної, електродинамічної, феродинамічної та індуктивної систем. Випрямні прилади.

Загальна теорія мостових схем. Принципи побудови мостів постійного і змінного струмів для виміру параметрів електричних кіл. Основи теорії компенсаційних кіл, принципи дії потенціометрів постійного і змінного струмів і застосування їх для виміру електричних величин. Автоматичні мости і потенціометри.

Методичні вказівки

Прилади для виміру і реєстрації електричних і неелектричних величин, що змінюються в часі, є широко застосовуваним засобом контролю за різними технологічними процесами. Вони використовуються у всіх областях науки і техніки.

При вивченні осцилографів головна увага повинна бути звернена на устрій, принцип роботи, практичні прийоми роботи з ним при вимірі різних величин.

Мости і потенціометри знаходять широке застосування як при вимірі електричних, так і неелектричних величин, у різних виробничих установках.

При вивченні мостів за основу варто взяти схему одинарного моста, записати

умову його рівноваги, зробити висновки про можливі режими його роботи, засвоїти метод виміру опорів і діапазон вимірюваних величин. При розгляді подвійного моста звернути увагу на особливості схеми, що дозволяють застосовувати його для виміру дуже малих опорів. Необхідно твердо засвоїти співвідношення фазних вузлів пліч моста, при якому можливо його зрівноважування. Варто розібратися в мостових схемах для виміру індуктивності, ємності, кута втрат конденсаторів, добротності котушок.

При вимірі неелектричних величин широко застосовують автоматичні мости і потенціометри. Звернути увагу на рівняння чутливості схеми одинарного моста постійного струму.

Л.1. §22-26; 2. §4.8-4.10, 17.1-17.14; 3. стор. 158-186; 5. §3.10.

§27-33; 2. §15.3-15.6; 3. стор. 189-216; 4. стор. 140-150; 5. §4.1-4.5.

Питання для самоперевірки

- 1) Чому в самописних приладах в якості вимірювального механізму використовуються прилади магнітоелектричної і феродинамічної систем?
- 2) Поясніть устрій осцилографів і їхнє призначення.
- 3) Поясніть устрій електроннопроменевої трубки.
- 4) В чому полягає сутність компенсаційного методу вимірів?
- 5) Зображуйте схему простого моста для виміру ємності; для виміру індуктивності.
- 6) Як вимірити опір за допомогою потенціометра постійного струму?
- 7) Що застосовується в якості індикатора рівноваги в мостах постійного струму?
- 8) Які переваги має чотирьохзатискне включення вимірюваного резистора в схему одинарного моста.
- 9) Чим обумовлена погрішність мостів постійного струму?
- 10) Чим обумовлена погрішність мостів змінного струму?

Тема 6. Цифрові вимірювальні прилади й інформаційні вимірювальні системи. Електронні вимірювальні прилади.

Загальні відомості про цифрові вимірювальні прилади. Вузли цифрових приладів. Цифрові прилади послідовного рахунка, порівняння, вирахування і

зчитування. Вимір напруги постійного струму, частоти і різниці фаз. Загальні відомості про вимірювальні інформаційні системи. Системи автоматичного контролю. Телевимірювальні системи.

Загальні відомості. Класифікація електронних вимірювальних приладів. Принцип дії, будова та області застосування електронних вольтметрів, осцилографів, омметрів.

Методичні вказівки

При вивченні цієї теми передбачається тільки ознайомлення з загальними відомостями, класифікаціями, основними характеристиками і областю застосування.

Варто звернути увагу на зростаючу роль вимірювальних інформаційних систем, коли необхідно вимірювати чи контролювати в процесі виробництва і дослідження сотні і тисячі різних фізичних величин, що характеризують той чи інший процес при автоматизації його і за умови обробки отриманої інформації на ЕОМ.

Л.1. §54-56, стор. 399-420; 2. §27.1-27.3, стор. 494-507; 3. стор. 218-265, 352-374; 4. стор. 151-171; 5. §7.1-7.6; 6. стор. 142-144.

Питання для самоперевірки

- 1) Які переваги мають цифрові вимірювальні прилади в порівнянні з аналоговими?
- 2) Які похибки є у цифрових приладів?
- 3) Для виміру яких величин застосовують цифрові прилади?
- 4) Наведіть структурні схеми інформаційно-вимірювальних, телевимірювальних систем.

Тема 7. Вимір магнітних величин. Вимірювання параметрів електричних кіл

Основні методи виміру магнітних величин. Вимір магнітного потоку балістичним гальванометром і веберметром. Застосування ефекту Холу для виміру індукції. Вимір змінного магнітного потоку і втрат у сталі.

Вимірювання струмів і напруг. Метод вимірювання постійних струмів і напруг. Методи вимірювання струмів і напруг промислової частоти. Особливості

вимірювання струмів і напруг підвищеної та високої частоти. Електромагнітні перешкоди у вимірювальному колі й засоби боротьби з ними. Загальні відомості. Особливості вимірювання малих, середніх, великих опорів постійного струму. Вимірювання опорів за допомогою омметрів, мегометрів, одинарних та подвійних мостів. Прямі та непрямі способи вимірювання параметрів котушок індуктивності й конденсаторів.

Методичні вказівки

Задачі, що вирішуються за допомогою магнітних вимірів, дуже різні. Задачею даного курсу є вивчення основних методів виміру постійного і змінного в часі магнітного потоку, індукції і напруженості магнітного поля, а також визначення статичних і динамічних характеристик магнітних матеріалів.

Варто звернути увагу на особливості устрою балістичного гальванометра і веберметра.

Студенти повинні знати ватметровий метод виміру втрат у сталі.

Л.1. §34-40; 2. §19.1-19.4, 19.7, 19.10, 20.1-20.12, 20.20; 3. стор. 265-285; 4. стор. 228-257; 5. §6.1-6.3.

Питання для самоперевірки

- 1) Яким чином робиться вимір постійного і змінного магнітного потоку?
- 2) Як виміряти напруженість, індукцію магнітного поля?
- 3) Які характеристики феромагнітних матеріалів називаються статичними і які динамічними?
- 4) Як виміряти втрати в сталі?

Тема 8. Вимір неелектричних величин. Вимірювання потужності та енергії.

Вимірювання коефіцієнта потужності, кута зсуву фаз та частоти

Принцип дії приладів для виміру неелектричних величин електричними методами. Вимірювальні перетворювачі неелектричних величин в електричні. Вимір механічних зусиль, тисків і напруг, температур складу і концентрації речовин.

Загальні відомості. Вимірювання потужності в колах постійного та змінного струму. Прямі та непрямі засоби вимірювання активної потужності в однофазних

і трифазних колах змінного струму. Засоби вимірювання реактивної потужності в однофазних і трифазних колах.

Будова і принцип дії лічильників електричної енергії індуктивної системи. Схеми ввімкнення лічильників у коло змінного струму. Вимірювання активної та реактивної енергії в трифазних колах.

Електричні схеми, характеристика, область застосування. Прямі і непрямі засоби вимірювання.

Методичні вказівки

При вивченні перетворювачів неелектричних величин в електричні варто звернути увагу на їхню класифікацію, устрій, принцип дії, область застосування й основні характеристики, зокрема, чутливість, точність і діапазон виміру. Особливу увагу приділити зворотним перетворювачам і використанню їх у приладах зрівноважування.

Л.1. §41-46; 2. §7.1-7.3, 8.1, 8.2, 9.1-9.3, 10.1, 10.2, 11.1-11.4, 12.1-12.3, 22-25; 3. стор. 303-327; 4. стор. 262-344; 6. стор. 144-147.

Питання для самоперевірки

- 1) Намалюйте структурну схему приладу для виміру неелектричних величин.
- 2) Як класифікуються вимірювальні перетворювачі по їхньому принципу дії?
- 3) Які перетворювачі застосовуються для виміру теплотехнічних, геометричних, механічних величин?

3. МЕТОДИЧНІ ВКАЗІВКИ ДО ВИКОНАННЯ КОНТРОЛЬНОЇ РОБОТИ

Контрольна робота виконується після вивчення відповідних розділів курсу. Роботу потрібно виконувати акуратно і грамотно в учнівських зошитах (18 аркушів). Схеми і діаграми виконуються відповідно до діючих стандартів з використанням креслярських приладів. Наприкінці роботи необхідно привести список використаної літератури, поставити підпис і дату.

Контрольні роботи складаються з теоретичних питань і задач. Нумери і тексти виконуваних питань і задач треба цілком переписувати в зошит, а потім викладати відповіді чи рішення. Відповіді повинні бути обґрунтованими, чіткими і конкретними. При рішенні задач необхідно приводити весь хід рішення, всі використовувані формули з підстановкою числових значень, зазначені одиниці вимірів.

Номер варіанту до виконання контрольної роботи повинен відповідати останній цифрі номера залікової книжки.

Контрольна робота № 1 включає задачі 1, 2, 3 і питання 1-20.

Контрольна робота № 2 включає задачі 4, 5 і питання 21-40.

Питання до контрольної роботи №1.

Варіанти	Питання	
1	1	11
2	2	12
3	3	13
4	4	14
5	5	15
6	6	16
7	7	17
8	8	18
9	9	19
0	10	20

1. Виведіть рівняння шкали приладів магнітоелектричної системи. Опишіть властивості й область застосування цих приладів.
2. Поясніть принцип роботи приладів термоелектричної системи, виведіть рівняння шкали, вкажіть властивості і область застосування.
3. Виведіть рівняння шкали приладів з випрямлячами, приведіть необхідні схеми,

пояснить причину впливу на покази цих приладів форми кривої струму чи напруги, які вимірюються.

4. Пояснить принцип роботи приладів електромагнітної системи. Виведіть рівняння шкали цих приладів. Укажіть їхні властивості і область застосування.
5. Виведіть рівняння шкали приладів електродинамічної системи, укажіть їхні властивості і область застосування.
6. Електростатичні вольтметри, рівняння шкали, властивості і область їх застосування. Розширення меж виміру електростатичних вольтметрів.
7. Виведіть рівняння шкали магнітоелектричного і електродинамічного логометрів. Вкажіть властивості і область застосування.
8. Пояснить принцип роботи приладів індукційної системи. Вкажіть їхні властивості і область застосування.
9. Що таке чутливість стрілочного приладу, лічильника енергії, мостової схеми?
10. Як класифікуються похибки вимірів?
11. У яких режимах працюють вимірювальні трансформатори струму і напруги? Розібрати фізичні процеси і наслідки режиму «холостого ходу» трансформатора струму. Представити вимірювальну схему.
12. Які похибки мають вимірювальні трансформатори? Причини їх виникнення і способи зменшення. Як задається припустиме навантаження вимірювальних трансформаторів?
13. Накреслити вимірювальну схему, у якій амперметр, вольтметр і ватметр включені через вимірювальні трансформатори. Як у цьому випадку визначається ціна поділки кожного приладу?
14. Накреслити схему одинарного моста змінного струму, записати умову рівноваги і проаналізувати її. Область застосування мостів змінного струму.
15. Накреслити принципову схему компенсатора постійного струму, пояснити призначення всіх його елементів і описати порядок виміру напруги чи ЕРС.
16. Накреслити принципову схему компенсатора постійного струму, пояснити призначення всіх його елементів. Як за допомогою цього приладу можна вимірити струм і опір?
17. Накреслити схеми одинарного і подвійного мостів постійного струму.

Записати для них умови рівноваги і вказати область застосування.

18. Як класифікують омметри в залежності від вимірювальної схеми і конструкції вимірювального механізму? У яких омметрів перевіряється і встановлюється "нуль", як це робиться? Шкали омметрів. Накреслити схеми омметрів.
19. Які існують способи зменшення впливу зовнішніх магнітних полів на показання приладів різних систем? Як влаштований астатичний прилад електромагнітної системи. Виконати ескіз.
20. Перелічити основні класифікації електровимірювальних приладів, вказати, які основні технічні дані про прилад є на його шкалі і як вони вказуються згідно ГОСТ 23217-78.

Питання до контрольної роботи №2

Варіанти	Питання	
1	21	31
2	22	32
3	23	33
4	24	34
5	25	35
6	26	36
7	27	37
8	28	38
9	29	39
0	30	40

21. Коротко описати устрій і принцип роботи електромеханічного осцилографа, записати його основні характеристики.
22. Устрій і принцип роботи електронно-променевої трубки електронного осцилографа. Область застосування осцилографа.
23. Накреслити блок-схему електронного осцилографа і пояснити призначення його вузлів.
24. Що називають цифровими приладами? Основні характеристики цифрових приладів.
25. Які існують способи виміру напруженості магнітного поля? Вимір напруженості (індукції) магнітного поля з використанням ефектів Холу.

26. Розглянути балістичний метод виміру магнітного потоку. Накреслити вимірювальну схему.
27. Устрій індукційного лічильника активної енергії, схема вмикання в коло, постійна лічильника. Що таке самохід лічильника? Способи його усунення.
28. Устрій феродинамічного приладу, його переваги і недоліки в порівнянні з електродинамічним приладом.
29. Накреслити дві можливі схеми вмикання ватметра в коло постійного струму і пояснити, у чому полягає їх різниця.
30. Накреслити схеми одного, двох і трьох ватметрів для виміру активної потужності в трифазних колах. Коли варто користатися кожною зі схем?
31. Схема і векторна діаграма однофазного електродинамічного ватметра.
32. Як за показами приладів, включених за схемою двох ватметрів для виміру активної потужності в трифазному колі із симетричним навантаженням, визначити реактивну потужність і коефіцієнт потужності?
33. Розглянути схеми виміру реактивної потужності в трифазному колі із симетричним навантаженням за допомогою одного і двох ватметрів активної потужності. Представити схеми, векторні діаграми.
34. Як за допомогою електронного осцилографа можна вимірити частоту і кут зсуву фаз?
35. Як визначити опір кола змінному струму за допомогою амперметра, вольтметра і ватметра? Розрахунок параметрів кола. Накреслити вимірювальну схему до задачі.
36. Дайте короткий опис структурних схем приладів для виміру неелектричних величин.
37. Принцип дії і блок-схема інтегруючого цифрового вольтметра.
38. Приведіть структурну схему цифрового фазометра і дайте її опис.
39. Блок-схема і принцип дії цифрового частотоміра.
40. Що таке логометр? Область застосування логометрів різних систем, їх основна перевага.

Задача 1. Методи і похибки електричних вимірів

Для виміру опору непрямим методом використовувалися два прилади: амперметр і вольтметр магнітоелектричної системи. Вимір опору проводився при температурі t°, C приладами групи А, Б чи В. Дані приладів, їх покази, а також група приладів і температура навколишнього повітря, при якій вироблявся вимір опору, наведені в таблиці 2 за варіантами. Визначити:

- 1) величину опору R'_X за показами приладів і накреслити схему;
- 2) величину опору R_X з урахуванням схеми вмикання приладів;
- 3) найбільші можливі похибки результату виміру цього опору (відносну γ і абсолютну ΔR);
- 4) в яких межах знаходяться дійсні значення вимірюваного опору.

Теоретичні положення.

Щоб правильно вибрати схему, необхідно спочатку визначити співвідношення $\frac{R'_X}{R_A}$ і $\frac{R_V}{R'_X}$ і по найбільшому з них прийняти і накреслити схему вмикання приладів.

Коли $\frac{R'_X}{R_A} \geq \frac{R_V}{R'_X}$, то необхідно вибрати схему рисунку 1.

Коли $\frac{R'_X}{R_A} \leq \frac{R_V}{R'_X}$, то необхідно вибрати схему рисунку 2.

Величина опору R_X визначається з урахуванням внутрішнього опору приладів R_A і R_V в залежності від прийнятої схеми.

Пристаючи до рішення п.3. необхідно мати на увазі, що похибки електровимірювальних приладів поділяються на дві категорії:

- а) основна похибка, що залежить тільки від внутрішніх властивостей і стану самого приладу;
- б) додаткові похибки, обумовлені впливом зовнішніх факторів і відхиленням умов експлуатації приладу від нормальних.

Похибка виміру γ буде являти собою суму основної похибки γ_g (клас

точності приладу) і додаткової похибки γ_t , викликаной відхиленням температури навколишнього повітря від нормальної (приймається звичайно $t_H = 20\text{ }^\circ\text{C}$)

$$\begin{aligned} \gamma_{R'_X} &= (\gamma_{g_V} + \gamma_{t_V}) + (\gamma_{g_A} + \gamma_{t_A}) = \\ &= \left(\gamma_{g_V} \cdot \frac{U_H}{U} + \gamma_{t_V} \right) + \left(\gamma_{g_A} \cdot \frac{I_H}{I} + \gamma_{t_A} \right); \\ \gamma_{R'_X} &\approx \gamma_{R_X}. \end{aligned}$$

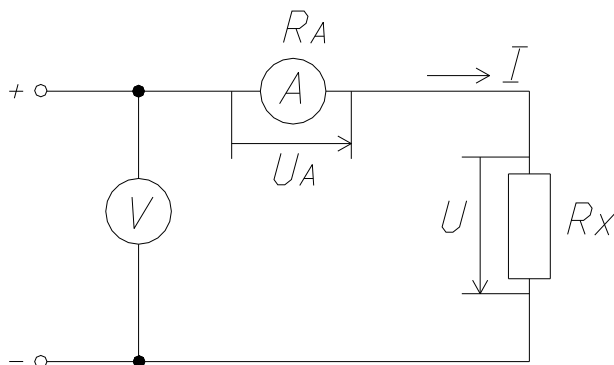


Рисунок 1

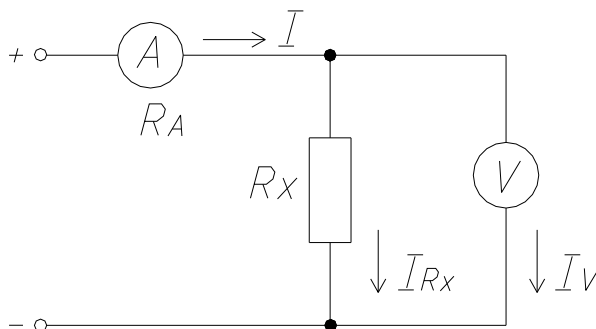


Рисунок 2

Абсолютна похибка визначається за формулою

$$\Delta R_X = \frac{\gamma_{R_X} \cdot R_X}{100\%}.$$

Дійсне значення R_X знаходиться в границях $R_X \pm \Delta R_X$.

Таблиця 1

Параметри навколишнього повітря	Групи приладів		
	А	Б	В
Температура, $^\circ\text{C}$	від + 10 до + 35	від - 30 до + 40	від - 50 до + 60

Таблиця 2 – Числові дані до задачі № 1

Найменування величин		Одиниця виміру	Передостання цифра № залік. книжки		Остання цифра № залікової книжки									
					0	1	2	3	4	5	6	7	8	9
Дані вольтметра	Межа виміру U_H	В	—		300	150	15	75	300	30	300	150	75	30
	Струм повного відхилення стрілки приладу при U_H	мА	—		3	7,5	1	1	7,5	1	1	3	1	7,5
	Клас точності γ_g	%	—		0,2	0,5	1,0	0,2	0,5	1,0	1,0	0,5	0,5	1,0
	Покази вольтметра U	В	0	5	220	140	12	60	240	27	270	100	50	20
		В	1	6	230	130	10	70	260	25	180	110	60	56
		В	2	7	250	120	8	65	210	23	230	140	70	18
		В	3	8	170	110	11	75	250	28	240	120	65	22
	В	4	9	290	150	14	55	200	29	160	130	75	25	
	Межа виміру I_H	А	—		1,5	3,0	1,5	7,5	0,3	15	1,5	1,5	0,3	15
Падіння напруги на затискачах приладу при I_H	мВ	—		100	95	100	140	27	100	100	100	27	100	
Клас точності γ_g	%	—		0,5	1,0	0,2	0,5	1,0	0,2	1,0	0,5	0,2	1,5	
Дані амперметра	Покази амперметра I	А	0	1	1,0	0,5	1,0	5	0,2	9	0,5	0,4	0,1	10
		А	6	2	1,3	0,7	1,2	6	0,2	10	0,6	0,5	0,2	8
		А	7	3	1,1	0,9	0,9	7	0,3	11	1,1	1,0	0,2	14
		А	8	4	1,5	1,1	0,8	4	0,2	12	1,3	1,2	0,3	7
		А	9	5	1,4	1,3	0,7	3,5	0,2	13	1,5	0,8	0,3	5
	Група приладів	—	—		А	Б	В	А	Б	В	А	Б	В	А
Температура t	°С	—		10	0	-10	30	10	0	25	30	40	10	

Таблиця 3

Клас точності приладів	Допустима зміна показів приладів груп, %		
	А	Б	В
0,05	± 0,05	—	—
0,1	± 0,1	—	—
0,2	± 0,2	± 0,15	± 0,15
0,5	± 0,5	± 0,4	± 0,3
1,0	± 1,0	± 0,8	± 0,5
1,5	± 1,5	± 1,2	± 0,8
2,5	± 2,5	± 2,0	± 1,2
4,0	± 4,0	± 3,0	± 2,0

Задача 2. Вимір струму і напруги в колах постійного струму

Вимірювальний механізм (ВМ) магнітоелектричної системи розрахований на струм I_n і напругу U_n і має шкалу на α_n поділок (табл. 4).

1. Скласти схему вмикання вимірювального механізму із шунтом і дати вивід формули $R_{ш}$.

2. Визначити сталу вимірювального механізму по струму C_I , величину опору шунта $R_{ш}$ і сталу амперметра C_I' , якщо цим приладом потрібно вимірювати струм $I_в$.

3. Визначити потужність, що споживається амперметром при номінальному значенні струму I_n ;

4. Скласти схему вмикання вимірювального механізму з додатковим опором і дати вивід формули $R_д$.

5. Визначити сталу вимірювального механізму по напрузі C_U , величину додаткового опору $R_д$ і сталу вольтметра C_U' , якщо цим приладом потрібно вимірювати напругу $U_в$.

6. Визначити потужність, споживану вольтметром при номінальному значенні напруги U_n .

Таблиця 4 – Числові дані до задачі № 2

Найменування величин	Одиниця виміру	Передостання цифра № залік. книжки		Остання цифра № залікової книжки									
				0	1	2	3	4	5	6	7	8	9
Напруга ВМ $U_в$	мВ	—		45	75	50	10	75	60	10	75	80	10
Струм ВМ $I_в$	мА	—		5	7,5	10	10	15	30	25	25	40	50
Число ділень α_n	діл.	—		50	75	10	50	15	75	10	15	50	10
Напруга U_n	В	0	5	45	30	15	20	30	60	25	75	20	10
	В	1	6	90	15	45	20	60	30	50	15	40	15
	В	2	7	18	75	50	15	90	15	10	30	80	30
	В	3	8	13	22	10	50	12	30	15	15	10	50
	В	4	9	18	15	15	10	15	15	25	30	15	10
Струм I_n	А	0	1	1,6	2,0	2,0	10	1,5	3,0	25	30	20	5
	А	6	2	1,5	3,0	10	2,0	3,0	1,5	2,5	25	5,0	15
	А	7	3	2,0	6,0	5,0	3,0	4,5	6,0	5,0	15	10	0,5
	А	8	4	2,5	4,5	1,5	5,0	15	4,5	7,5	1,5	0,5	1,0
	А	9	5	3,0	7,5	0,5	2,5	30	0,3	0,5	7,5	4,0	20

Примітка: коефіцієнт шунта за струмом $p = \frac{I_u}{I_n}$, $R_{ш} = \frac{R_{BM}}{p-1}$; коефіцієнт додаткового опору за напругою $p = \frac{U_u}{U_n}$, $R_d = R_{BM} \cdot (p-1)$; стала амперметра: $C_I = \frac{I_n}{\alpha}$; стала вольтметра $C_U = \frac{U_n}{\alpha}$.

Задача 3. Вимір струму в колах змінного несинусоїдного струму

1. Коло несинусоїдного струму має: амперметр магнітоелектричної системи й амперметр електродинамічної системи. Амперметри мають однакові номінальні струми $I_n = 5 \text{ A}$ і шкали з однаковим номінальним числом поділок $\alpha_n = 100$.

Накреслити схему електричного кола і визначити, на яке число поділок шкали відхилиться стрілка:

- а) магнітоелектричного амперметра;
- б) електродинамічного амперметра, якщо в колі проходить струм

$$i = I_0 + I_{1m} \cdot \sin \omega t + I_{3m} \cdot \sin(3\omega t \pm \psi_3).$$

Побудувати в масштабі в єдиних координатах графіки заданого струму за час одного періоду основної гармоніки струму. Значення I_0 , I_{1m} , I_{3m} і ψ_3 за варіантами, які подані в таблиці 5.

2. Коло несинусоїдного струму має: амперметр електродинамічної системи й амперметр детекторної (випрямної) системи. Амперметри мають однакові номінальні струми $I_n = 5 \text{ A}$ і шкали з однаковим номінальним числом поділок $\alpha_n = 100$.

На яке число поділок шкали відхилиться стрілка:

- а) електродинамічного амперметра;
- б) детекторного амперметра, якщо в колі проходить струм

$$i = I_{1m} \cdot \sin \omega t + I_{3m} \cdot \sin(3\omega t \pm \psi_3).$$

Значення I_{1m} , I_{3m} і ψ_3 для окремих варіантів задані в таблиці 5.

Теоретичні положення

Несинусоїдні струми і напруги можуть вимірюватися приладами різних систем.

При рішенні п.1а необхідно написати вираз миттєвого і середнього обертаючих моментів, а потім кута повороту рухомої частини амперметра магнітоелектричної системи.

При рішенні п.2б необхідно написати вираз миттєвого і середнього значень обертаючого моменту, що діє на рухому частину вимірювального механізму випрямного приладу, а потім написати вираз кута повороту його рухомої частини.

Таблиця 5 – Числові дані до задачі № 3

Найменування величин	Одиниця виміру	Передостання цифра № залік. книжки		Остання цифра № залікової книжки									
				0	1	2	3	4	5	6	7	8	9
Кут ψ_3	рад.	—		0	$\pi/6$	π	$\pi/3$	$\pi/2$	π	$\pi/6$	0	π	$\pi/3$
Струм I_0	А	—		0,5	1,0	1,5	2,0	2,5	0,5	1,0	1,5	2,0	2,5
Струм I_{1m}	В	0	5	4,5	4,0	3,5	3,0	2,5	4,0	3,5	3,0	2,5	4,5
	В	1	6	4,0	4,5	3,8	3,2	3,0	4,4	4,0	3,5	3,0	4,0
	В	2	7	3,5	3,0	4,0	3,4	3,6	4,2	3,8	4,0	3,5	4,2
	В	3	8	3,0	2,5	4,2	3,6	4,0	3,5	4,4	4,5	4,0	3,8
	В	4	9	2,5	3,5	4,4	3,8	4,5	3,8	4,2	3,6	4,2	4,4
Струм I_{3m}	А	0	1	2,5	2,0	1,5	1,0	1,5	1,0	2,0	1,5	1,0	2,0
	А	6	2	2,0	2,5	1,8	1,4	2,0	1,2	1,8	1,8	1,2	2,3
	А	7	3	1,5	1,0	2,0	1,6	2,5	1,4	1,6	2,0	2,2	2,8
	А	8	4	1,0	1,5	2,2	2,5	1,2	1,6	1,5	2,4	1,8	3,0
	А	9	5	1,5	2,0	2,4	2,0	2,6	1,8	1,4	2,5	1,6	3,2

З огляду на те, що прилади детекторної системи реагують на середнє значення струму $I_{сер}$ необхідно, маючи рівняння $i = f(t)$, визначити середнє по модулю значення несинусоїдного струму.

Якщо за початок відліку часу прийняти момент проходження через нуль першої гармоніки струму і врахувати, що початок третьої гармоніки струму зміщено по відношенню до початку першої на кут ψ , то для кривих, що не мають постійної складової і парних гармонік, після інтегрування одержуємо

$$I_{\text{сеп}} = \frac{2}{\pi} \cdot \left(I_{1m} \cdot \cos \psi_1 + \frac{1}{3} \cdot I_{3m} \cdot \cos \psi_3 + \dots \right).$$

Позначивши коефіцієнт форми кривої вимірюваного несинусоїдного струму через K'_ϕ можна написати для схеми з двонапівперіодним випрямленням

$$K'_\phi = \frac{I}{|I_{\text{сеп}}|}.$$

Стала по струму для заданого несинусоїдного струму

$$C'_I = C_I \cdot \frac{K'_\phi}{K_\phi},$$

де $K_\phi = 1,11$ – коефіцієнт форми кривої для несинусоїдального струму.

Після цього визначається кут повороту рухомої частини приладу при заданому струмі

$$\alpha = \frac{I}{C'_I}.$$

Задача 4. Вимір активної потужності в трифазних колах

Для виміру активної потужності трифазного кола із симетричним активно-індуктивним навантаженням, з'єднаним зіркою чи трикутником, необхідно вибрати два однакових ватметри з числом поділок $\alpha_n = 150$, номінальним струмом I_n , номінальною напругою U_n . Вихідні дані для рішення задачі приведені в таблиці 6.

1. За даними варіанта для нормального режиму роботи кола:

- 1) довести, що активну потужність трифазного кола можна представити у вигляді суми двох додатків;
- 2) накреслити схему вмикання ватметрів у електричне коло;
- 3) побудувати в масштабі векторну діаграму, виділити на ній вектори напруг і струмів, під дією яких знаходяться паралельні і послідовні обмотки ватметрів;
- 4) визначити потужності P_1 і P_2 , вимірювані кожним з ватметрів;
- 5) визначити число поділок шкали α_1 і α_2 , на які відхиляються стрілки ватметрів.

2. За даними варіанта при обриві однієї фази без нульового проводу і з нульовим:

- 1) накреслити схему вмикання ватметрів у електричне коло;
- 2) побудувати в масштабі векторну діаграму, виділивши на ній вектори напруг і струмів, під дією яких знаходяться паралельні та послідовні обмотки ватметрів;
- 3) визначити потужності P_1 і P_2 , виміряні кожним з ватметрів;
- 4) визначити кількість поділок шкали α_1 і α_2 , на які відхиляються стрілки ватметрів.

Результати розрахунків записати в таблицю 7.

Теоретичні положення

При рішенні п.1 необхідно відповідно до завдання свого варіанта накреслити схему вмикання ватметрів в трифазному колі і дати на ній розмітку генераторних затисків послідовної і паралельної обмоток кожного з ватметрів.

Після цього треба привести доказ того, що активна потужність у трифазному колі може бути обмірювана двома ватметрами, при цьому повинна бути врахована схема приймачів енергії (таблиця 6).

Якщо приймачі енергії з'єднані зіркою, то вивід формули активної потужності для цього випадку приведений у літературі, що рекомендується. Якщо приймачі енергії з'єднані трикутником, то миттєву потужність трифазного ланцюга треба представити у вигляді

$$P = P_{AB} + P_{BC} + P_{CA} = U_{AB} \cdot i_{AB} + U_{BC} \cdot i_{BC} + U_{CA} \cdot i_{CA},$$

де U_{AB} , U_{BC} , U_{CA} – миттєві значення фазних напруг;

i_{AB} , i_{BC} , i_{CA} – миттєві значення фазних струмів.

Після цього треба скористатися другим законом Кірхгофа

$$U_{AB} + U_{BC} + U_{CA} = 0.$$

З цього рівняння виключається одна з напруг.

Потім виконуються необхідні перетворення, щоб одержати остаточний вираз потужності, що відповідає схемі вмикання ватметрів.

Визначивши струми і напруги, під дією яких знаходяться послідовні і

паралельні обмотки ватметрів, необхідно вибрати два однакових ватметра з номінальним струмом $I_n = 5 A$ чи $I_n = 10 A$, номінальною напругою $U_n = 150 B$, $U_n = 300 B$ чи $U_n = 600 B$ і числом поділок шкали $\alpha_n = 150$.

Таблиця 6 – Числові дані до задачі № 4

Найменування величин	Одиниця виміру	Передостання цифра № залік. книжки		Остання цифра № залікової книжки									
				0	1	2	3	4	5	6	7	8	9
Фазна напруга U_ϕ	В	—		127	220	380	220	380	127	380	220	127	127
Схема з'єднання	—	—		∟	∟	△	∟	△	∟	△	△	∟	∟
Потужність ланцюга S	кВА	0	5	3,0	6,0	5,5	5,0	3,2	1,5	2,0	2,5	3,5	1,8
	кВА	1	6	3,5	5,5	6,0	5,5	3,0	2,0	2,5	2,0	3,0	2,2
	кВА	2	7	2,5	5,0	6,5	6,0	3,6	2,5	1,5	1,8	2,5	2,8
	кВА	3	8	2,0	4,5	5,0	4,5	5,0	3,0	5,0	3,0	2,0	1,4
	кВА	4	9	1,8	4,0	4,5	4,0	6,0	3,5	5,8	3,5	1,5	3,5
Коефіцієнт потужності $\cos \phi$	—	0	1	0,7	0,8	0,9	0,7	0,8	0,8	0,8	0,9	0,8	0,7
	—	6	2	0,7	0,8	0,9	0,7	0,8	0,8	0,8	0,9	0,8	0,7
	—	7	3	0,7	0,8	0,7	0,7	0,8	0,8	0,8	0,8	0,8	0,7
	—	8	4	0,7	0,8	0,7	0,7	0,8	0,8	0,8	0,8	0,8	0,7
	—	9	5	0,7	0,8	0,7	0,8	0,8	0,8	0,9	0,8	0,7	0,8
Послідовні обмотки ватметрів підімкнені до проводів	—	—		A i B	B i C	C i A	A i B	B i C	C i A	A i B	B i C	C i A	A i B
Обрив фази	—	—		A	B	AB	C	BC	A	CA	AB	B	C

Стала ватметра визначається за формулою

$$C_p = \frac{U_n \cdot I_n}{\alpha_n}$$

При рішенні п.2 цієї задачі необхідно також накреслити схему вмикання ватметрів, указавши на ній обрив однієї з фаз приймача енергії (див. таблицю 6).

Якщо приймачі енергії з'єднані трикутником, то при обриві однієї з фаз опір її буде дорівнювати нескінченності, струм у ній буде дорівнювати нулю. Струми в двох інших фазах залишаться такими, якими були до обриву фази. Внаслідок цього змінюються лінійні струми, що і повинно бути враховано при побудові векторної діаграми і визначенні показань ватметрів.

Якщо приймачі енергії з'єднані зіркою, то при обриві однієї з фаз струм у ній буде дорівнювати нулю. Дві інші фази виявляться з'єднаними між собою

послідовно і включеними на лінійну напругу. Для визначення струму в цих фазах, необхідно попередньо визначити опір фази:

$$Z_{\phi} = \frac{U_{\phi}}{I_{\phi}}$$

Для симетричної трифазної системи струм у послідовно з'єднаних фазах визначається як

$$I' = \frac{U_{л}}{2 \cdot Z_{\phi}}$$

Це значення струму і повинне бути прийняте при побудові векторної діаграми і визначення показань ватметрів.

Таблиця 7 – Результати розрахунків задачі №4

	Найменування величин	Одиниця виміру	Результати розрахунку
Визначити за п.1	Потужність ланцюга P	Вт	
	Лінійна напруга $U_{л}$	В	
	Лінійний струм $I_{л}$	А	
	Номінальна напруга ватметра $U_{н}$	В	
	Номінальний струм ватметра $I_{н}$	А	
	Стала ватметра C_p	Вт/діл	
	Потужність, виміряна першим ватметром P_1	Вт	
	Потужність, виміряна другим ватметром P_2	Вт	
	Кількість поділок α_1	діл	
	Кількість поділок α_2	діл	
Визначити за п.2	Потужність, виміряна першим ватметром P_1	Вт	
	Потужність, виміряна другим ватметром P_2	Вт	
	Кількість поділок α_1	діл	
	Кількість поділок α_2	діл	

Задача 5. Вимір реактивної енергії в трифазних ланцюгах

Симетричний трифазний приймач електричної енергії з'єднаний зіркою чи трикутником. Напряга на фазі приймача U_ϕ . Активний і індуктивний опір фаз приймача відповідно рівні R_ϕ , X_ϕ . У коло приймача включений одноелементний лічильник активної енергії для виміру реактивної енергії. Послідовна обмотка лічильника ввімкнена в один із проводів трифазного кола, як зазначено в таблиці 8.

Приймач електричної енергії працює безупинно на протязі часу t . Відповідно до вихідних даних (табл.8) потрібно:

- 1) Накреслити схему ввімкнення лічильника відповідно до даних варіанта, зробити розмітку генераторних затисків його обмоток.
- 2) Визначити лінійну напругу U_L , лінійний струм I_L , коефіцієнт потужності $\cos\phi$ і кут ϕ .
- 3) Для заданого кола побудувати в масштабі векторну діаграму виділити в ній вектори U і I під дією яких знаходяться паралельна і послідовна обмотки лічильника.
- 4) Користаючись векторною діаграмою, довести, що лічильник, ввімкнений за такою схемою, вимірює реактивну енергію. Визначити витрату реактивної енергії, що враховується лічильником за час t .
- 5) Підрахувати за час t реактивну енергію всього приймача.
- 6) Знайти чисельне співвідношення між енергією, що враховується лічильником, і енергією приймача.

Таблиця 8 – Числові дані до задачі № 5

Найменування величин	Одиниця виміру	Передостання цифра № залікової книжки		Остання цифра № залікової книжки									
				0	1	2	3	4	5	6	7	8	9
Фазна напруга U_ϕ	В	—		220	380	127	220	220	380	127	220	220	380
Схема з'єднання	—	—		\triangle	\triangle	\sphericalangle	\triangle	\sphericalangle	\triangle	\sphericalangle	\sphericalangle	\triangle	\sphericalangle
Активний опір фази R_ϕ	Ом	0	5	20	30	10	16	15	25	15	20	14	20
	Ом	1	6	19	29	11	17	16	24	18	21	16	14
	Ом	2	7	18	28	12	18	17	23	21	22	18	16
	Ом	3	8	17	27	19	19	18	22	24	23	20	18
	Ом	4	9	16	26	14	20	19	21	27	24	22	26
Індуктивний опір фази X_ϕ	Ом	0	1	18	25	15	24	20	30	10	18	28	40
	Ом	6	2	19	26	16	23	21	29	11	17	27	38
	Ом	7	3	20	27	17	22	23	28	12	16	26	36
	Ом	8	4	21	28	18	21	24	27	19	15	25	34
	Ом	9	5	22	29	19	20	25	26	14	21	24	32
Послідовні обмотки лічильника підімкнена до проводу	—	—		В	А	А	С	С	В	В	А	А	С
Час t	год.	—		30	50	20	20	40	40	30	30	50	30

4. РЕКОМЕНДОВАНА ЛІТЕРАТУРА

1. Электрические измерения. Под ред. А.В. Фремке. М.: Энергия, 1973.
2. Электрические измерения. Под ред. Е.Г. Шрамкова, М.: Высшая школа, 1972.
3. Электрические измерения. Учебник для вузов. Под ред. А.В. Фремке и Е.М. Душина. Л.: Энергия, 1980.
4. Электрические измерения электрических и неэлектрических величин. Под ред. Е.С. Полищука. Киев: Вища школа, 1984.
5. Электрические измерения. Под ред. В.Н. Малиновского, М.: Энергоатомиздат, 1985.
6. Ю.Г. Синдеев. Электротехника с основами электроники. Учебное пособие для профессиональных училищ и колледжей. Ростов-на-Дону: Феникс, 2000.
7. Основы метрологии и электрические измерения. Задание на контрольную работу №1 с методическими указаниями для студентов III курса специальностей «Электрификация железнодорожного транспорта» и «Автоматика, телемеханика и связь на железнодорожном транспорте». – М.: Всесоюзный заочный институт инженеров железнодорожного транспорта. – 1986.
8. Програма навчальної дисципліни та робоча програма навчальної дисципліни «Основи метрології та електричних вимірювань» (для студентів 2 курсу денної та 2 і 3 курсу заочної форми навчання за напрямами підготовки 0922 (6.050702) – «Електромеханіка» спеціальностей 6.092200 – «Електричні системи і комплекси транспортних засобів», 6.092200 – «Електричний транспорт», 6.092200 – «електромеханічні системи автоматизації та електропривод»). /Укл.: Г.В. Капустін, Д.В. Тугай – Харків: ХНАМГ, 2009. – 20 с.

Ірина Миколаївна Лаппо
Світлана Олександрівна Вірич
Тетяна Володимирівна Горячева
Марина Олегівна Бабенко

Методичні вказівки до самостійної роботи з дисципліни
«ОСНОВИ МЕТРОЛОГІЇ ТА ЕЛЕКТРИЧНІ ВИМІРЮВАННЯ»

(для студентів навчального напрямку «Електромеханіка»)
Українською мовою

Підписано до друку 22.06.2012. Формат 60×84 1/16. Ум. друк. арк. 2,25.
Друк лазерний. Замовлення № 36/12. Тираж 20 прим.

Надруковано в Видавничому центрі КП ДВНЗ „ДонНТУ”

